

DUO taste



MISCEA AQUAMORE DUO TASTE vereint hochmoderne Sensortechnologie mit einem preisgekrönten Design, das sich jedem Einsatzort stylisch einfügt und dabei völlig berührungslos agiert.

- Tafelwasserauslauf mit aqualibur Hygienesystem
- Hochmoderne berührungslose Sensorbedienung
- Große Auswahl an Bio Sirup direkt aus der Armatur
- Fernüberwachung durch Webapp
- Stilles gefiltertes Tafelwasser (gekühlt)
- Sprudelndes gefiltertes Tafelwasser (gekühlt)
- 2 Sirupoptionen
- Auch als Standanlage erhältlich

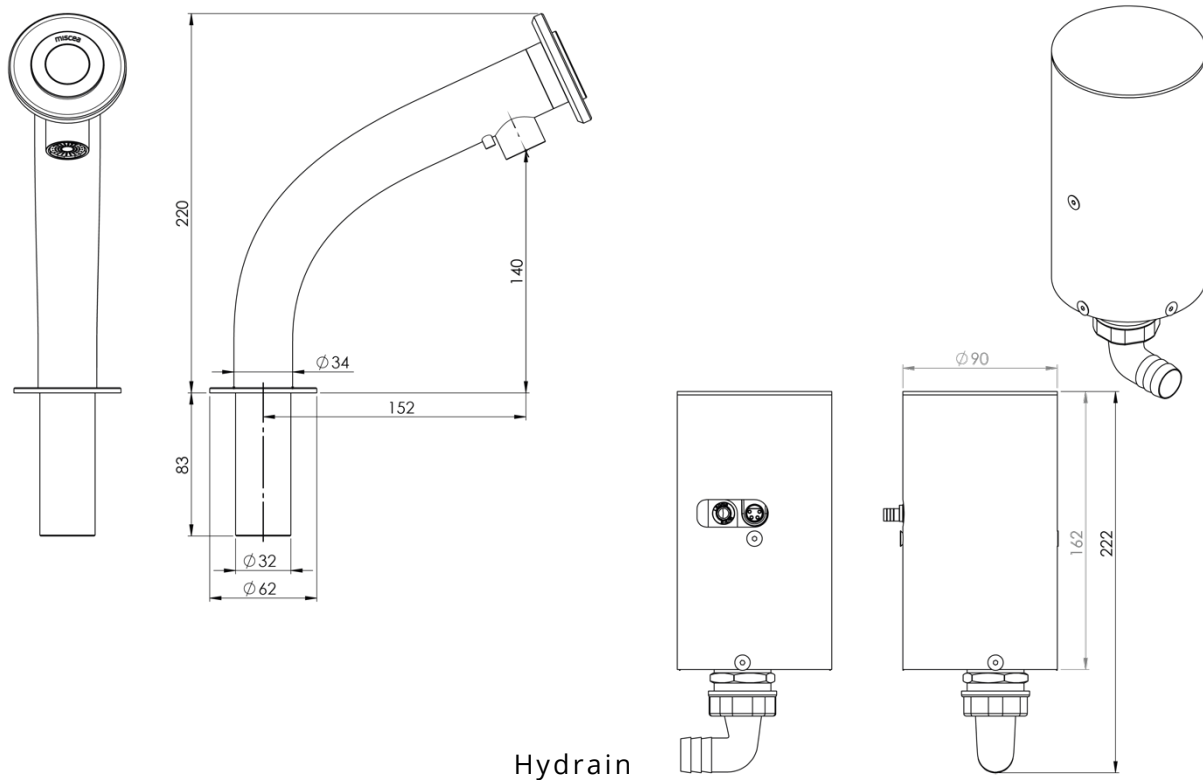
WASSERARTEN:



ZERTIFIKATE:



reddot design award

MASSZEICHNUNGEN:


Hydrain

TECHNISCHE DATEN

Ausschankkapazität	ca. 2l/min
Kühlleistung Ø	15l/h
Temperatur	3-10° C
Netzspannung	220 Volt

